



MN1 Мини-выключатели серии MN1

- Высокая точность
- Широкая гамма выключателей для различных целей применения
- Длительный срок работы
- Высокая надёжность контактов
- Корпус из термореактивной пластмассы
- Стандартные крепёжные отверстия

Техническая информация

Механическая стойкость	: не менее 500 000 операций
Электрическая стойкость	: не менее 100 000 операций
Рабочая температура	: T125
Макс. частота включений	: 60 механических операций в минуту, 30 электрических операций в минуту
Номинальное напряжение, Ue	: 440В перем. тока
Номинальный ток, Ie	: 10А
Сопротивление изоляции	: не менее 10МОм (500В пост.тока)
Сопротивление контактов	: не более 15МОм
Диэлектрическое сопротивление	: 1500В перем.тока (1 минута)
Влажность	: не более 80%
Стандарты	: TS 1472 EN 61058-1



MN1 Series Mini Switches

- High precision
- Variety of products for wide application fields
- Long life time
- High contact reliability
- Maximum product reliability with thermoset cover
- Standard mounting holes

Technical Information

Mechanical Life	: 500.000 operations min.
Electrical Life	: 100.000 operations min .
Operating Temperature	: T 125
Operating Frequency	: Mechanical 60 operations/minute Electrical 30 operations/minute
Rated Operating Voltage Ue	: 440 V AC
Rated Operating Current Ie	: 10 A
Insulation Resistance	: 10 MΩ min. (500 V DC)
Contact Resistance	: max. 15 mΩ
Dielectrical Strength	: (for 1 minute) 1500 V AC
Humidity	: max. 80%
Standard	: TS 1472 EN 61058-1





Выключатели основные / Basic Switches

Код Order Code	Форма контакта Contact Form	Схема контакта Contact Scheme	Констр. наконечника End Unit Type	Материал наконечника End Unit Material
MN1K1M1	1 переключающий контакт 1 Changeover Contact		Рычажок Hinge Lever	Металл Metallic



Рычажок короткий
Short Hinge Lever

Код Order Code	Форма контакта Contact Form	Схема контакта Contact Scheme	Констр. наконечника End Unit Type	Материал наконечника End Unit Material
MN1K1M2	1 переключающий контакт 1 Changeover Contact		Рычажок Hinge Lever	Металл Metallic



Рычажок длинный
Long Hinge Lever

Код Order Code	Форма контакта Contact Form	Схема контакта Contact Scheme	Констр. наконечника End Unit Type	Материал наконечника End Unit Material
MN1M1M1	1 переключающий контакт 1 Changeover Contact		Рычажок Hinge Lever	Металл Metallic



Ролик на коротком рычажке
Short Hinge Roller Lever

Код Order Code	Форма контакта Contact Form	Схема контакта Contact Scheme	Констр. наконечника End Unit Type	Материал наконечника End Unit Material
MN1M1M1Y	1 переключающий контакт 1 Changeover Contact		Рычажок Hinge Lever	Металл Metallic



Ролик и пружина на длинном рычажке
Long Hinge Roller Lever With Springs

Код Order Code	Форма контакта Contact Form	Схема контакта Contact Scheme	Констр. наконечника End Unit Type	Материал наконечника End Unit Material
MN1M1M2	1 переключающий контакт 1 Changeover Contact		Рычажок Hinge Lever	Металл Metallic



Ролик на длинном рычажке
Long Hinge Roller Lever

Код Order Code	Форма контакта Contact Form	Схема контакта Contact Scheme	Констр. наконечника End Unit Type	Материал наконечника End Unit Material
MN1M1M3	1 переключающий контакт 1 Changeover Contact		Плунжер Plunger	Металл Metallic



Плунжер роликовый по продольной оси с креплением на панели
Panel Mount Roller Plunger



Плунжер роликовый по поперечной оси с креплением на панели
Panel Mount Cross Roller Plunger

Код Order Code	Форма контакта Contact Form	Схема контакта Contact Scheme	Констр. наконечника End Unit Type	Материал наконечника End Unit Material
MNTMUM8	1 переключающий контакт 1 Changeover Contact		Плунжер Plunger	Металл Metallic



Штифт-плунжер
Pin Plunger

Код Order Code	Форма контакта Contact Form	Схема контакта Contact Scheme	Констр. наконечника End Unit Type	Материал наконечника End Unit Material
MNTPUM1	1 переключающий контакт 1 Changeover Contact		Плунжер Plunger	Металл Metallic



Плунжер подпружиненный
Spring Plunger

Код Order Code	Форма контакта Contact Form	Схема контакта Contact Scheme	Констр. наконечника End Unit Type	Материал наконечника End Unit Material
MNTPUM3	1 переключающий контакт 1 Changeover Contact		Плунжер Plunger	Металл Metallic



Плунжер подпружиненный короткий
Short Spring Plunger

Код Order Code	Форма контакта Contact Form	Схема контакта Contact Scheme	Констр. наконечника End Unit Type	Материал наконечника End Unit Material
MNTPUM7	1 переключающий контакт 1 Changeover Contact		Плунжер Plunger	Металл Metallic



Плунжер с креплением на панели
Panel Mount Plunger

Код Order Code	Форма контакта Contact Form	Схема контакта Contact Scheme	Констр. наконечника End Unit Type	Материал наконечника End Unit Material
MNTPUM9	1 переключающий контакт 1 Changeover Contact		Плунжер Plunger	Металл Metallic



Выключатели основные / Basic Switches



Плунжер сверхдлинный с креплением на панели
Extra Long Metal Plunger

Код Order Code	Форма контакта Contact Form	Схема контакта Contact Scheme	Констр. наконечника End Unit Type	Материал наконечника End Unit Material
MN1PUM9U	1 переключающий контакт 1 Changeover Contact		Плунжер Plunger	Металл Metallic

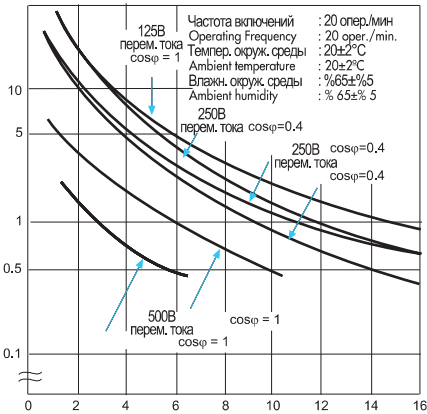
Код Order Code	Материал корпуса Cover Material	Материал патрубка Connection Material
MN1YKAP	Пластмасса Plastic	Резина Rubber



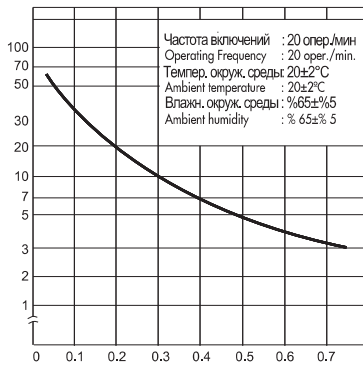
Корпус защитный пластмассовый
Plastic Protection Cover

Технические характеристики / Technical Specifications

Электрическая стойкость Electrical Life Characteristic

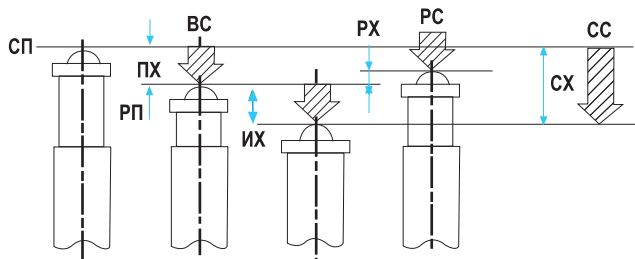


Механическая стойкость Mechanical Life Characteristic



Определения рабочих характеристик / Definitions of Operating Characteristics

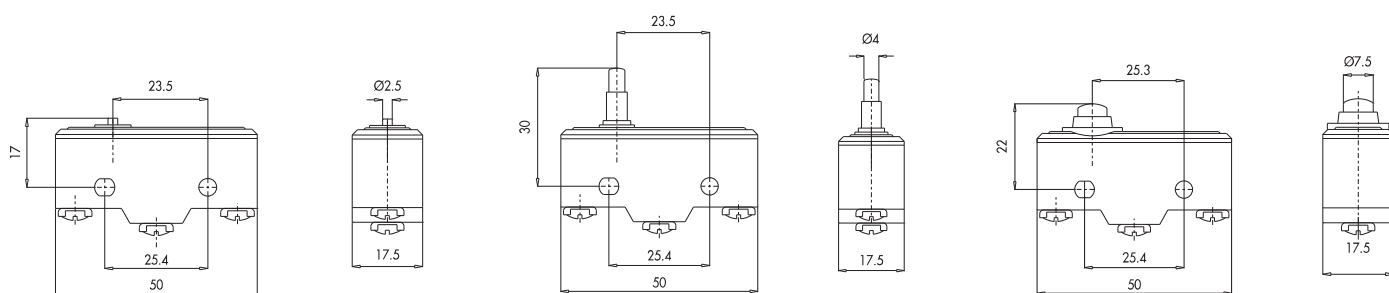
- BC = Воздействующая сила - Operating Force
- PC = Разжимающая сила - Releasing Force
- CC = Суммарная сила - Total Force
- СП = Свободное положение - Free Position
- РП = Рабочее положение - Operating Position
- РХ = Разница хода - Movement Difference
- ПХ = Первичный ход - First Movement
- ИХ = Избыточный ход - Over Movement
- СХ = Суммарный ход - Total Movement



Рабочие характеристики / Operating Characteristics

Код Order Code	Воздействующая сила (r) Operating Force	Разжимающая сила (r) Releasing Force	Свободное положение (мм) Free Position	Рабочее положение (мм) Operating Position	Разница хода (мм) Movement Difference
MN1PUM1	250-350	114	16.3	16±0.8	0.3
MN1PUM3	250-350	114	28.5	28.2±0.8	0.3
MN1PUM7	250-350	114	21.8	21.5±0.5	0.3
MN1PUM9	250-350	114	22.1	21.8±1	0.3
MN1KiM1	90	18	26.2	19±1	7.2
MN1KiM2	70	14	28.2	19±1	9.2
MN1MiM1	160	18	32.5	30.2±0.5	2.3
MN1MiM2	100	22	36.5	30.2±1	6.3
MN1MUM3	250-350	114	32.8	32.5±1.2	32.2
MN1MUM8	250-350	114	32.8	32.5±1.2	32.2

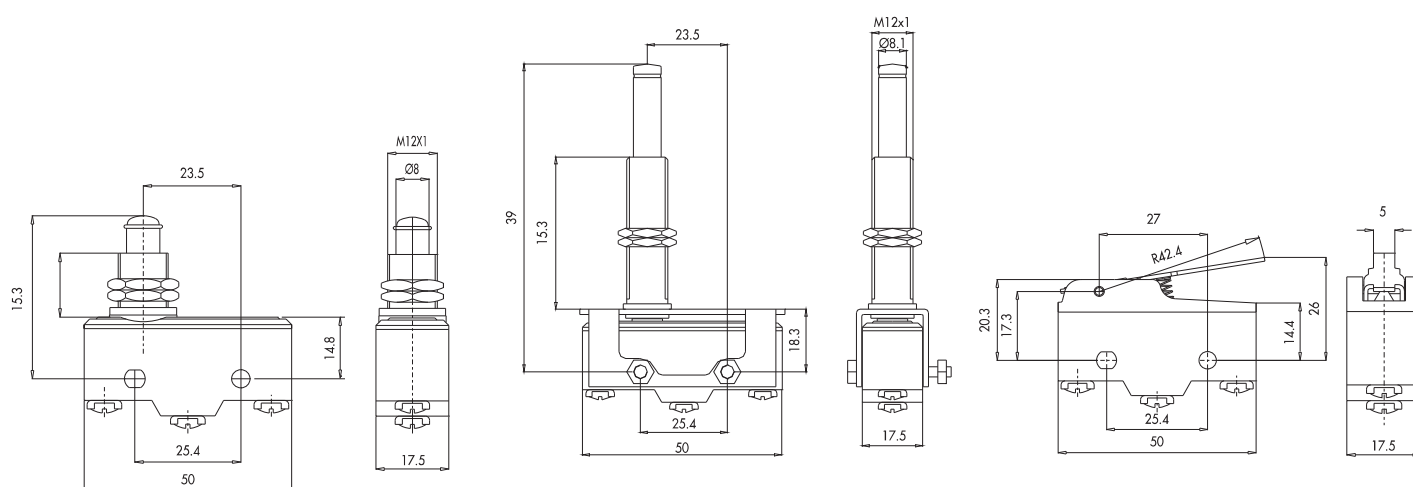
Размеры (мм) / Dimensions (mm)



MN1PUM1

MN1PUM3

MN1PUM7



MN1PUM9

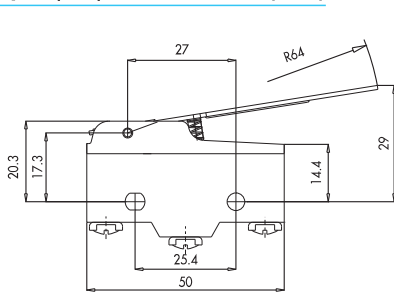
MN1PUM9U

MN1KiM1

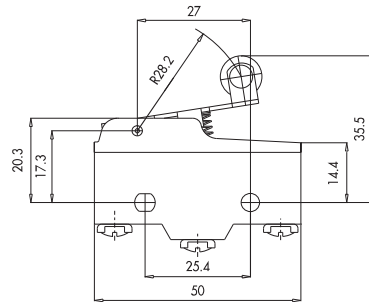
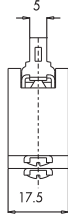


Выключатели основные / Basic Switches

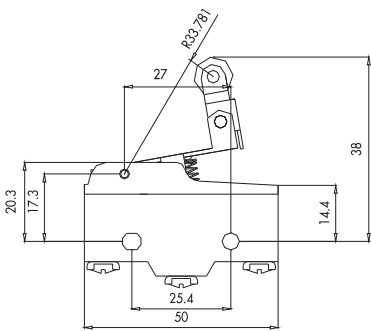
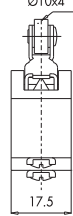
Размеры (мм) / Dimensions (mm)



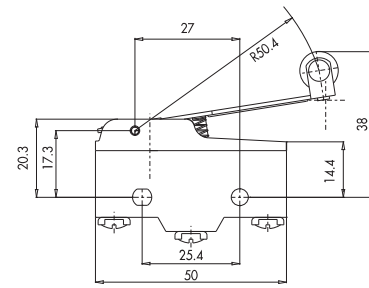
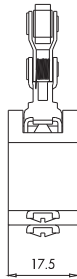
MN1KIM2



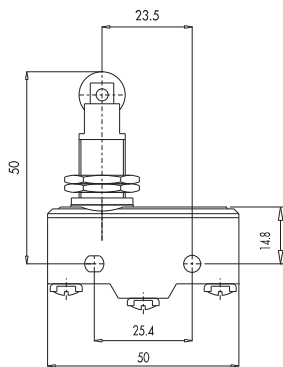
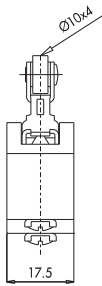
MN1MIM1



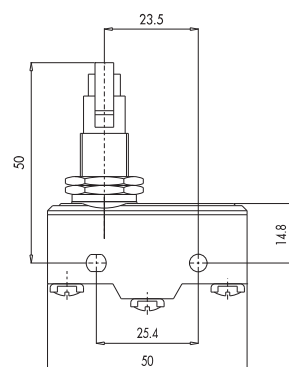
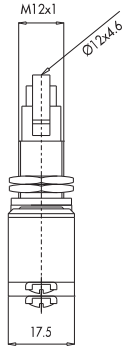
MN1MIM1Y



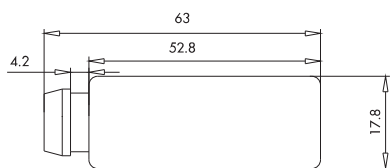
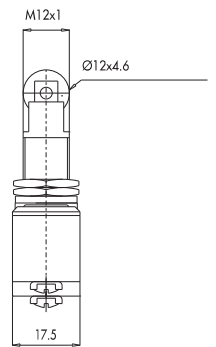
MN1MIM2



MN1MUM3



MN1MUM8



MN1YKAP

