



PV Пульты управления пластмассовые подвесные серии PV

- Предназначены для кнопок d22мм
- Корпус, армированный сополимером акрилонитрила бутадиена и стирола (АБС), обладает эстетичным и удобным для эксплуатации дизайном
- Механическая защита от одновременного срабатывания в противоположные стороны
- Влаго- и пылезащищённые кнопки и корпус
- Функция увеличения числа оборотов (2 режима)
- Уплотнитель на выходе кабеля
- Лёгкий монтаж
- Аварийная кнопка

Техническая информация

Рабочая температура : мин./макс. -5/+85 °C
 Степень защиты : IP65 (с соответствующими кнопками)
 Размеры кабеля : d8-d17
 Стандарты :



Кнопки: TSE, D'E, cULus

Примечание: Технические характеристики блок-контактов, устанавливаемых в пультах управления, приведены на странице 15.

PV Series Plastic Control Boxes For Crane

- Suitable to Ø22 mm push buttons
- Aesthetic look and ergonomic usage with assistance of ABS reinforced material
- Mechanical protection preventing operation in opposite direction at same moment
- Maximum resistance to environment conditions with waterproof body and buttons
- Speed function with 2 grades
- Flexible cable pipe
- Easy assembly
- Emergency Push Button for usage in dangerous situations

Technical Information

Operating Temperature : min./max. °C -5/+85
 Protection Degree : IP65 (With suitable buttons)
 Cable Dimensions : Ø8 - Ø17
 Standard :



Push Buttons : TSE, D'E, cULus

Note: The technical specifications of the contact blocks mounted in the control boxes are same as of the contact blocks in the page 15.

Пульты управления и педали Control Boxes and Foot Switches



Таблица выбора пультов управления пластмассовые серии PV
PV Series Plastic Control Boxes Selection Table

Серия	Кол-во кнопок	1. Тип кнопки	Комбинация блок-контактов	Комбинация блок-контактов			
				Группа 1	Группа 2	Группа 3	Группа 4
PV	5	E40	C	2	2		
Series	Number of Button Place	1. Button Type	Contact Block Combination	1. Group	2. Group Contact Block Combination	3. Group	4. Group

PV Пульт управления серии PV
жёлто-чёрный
PV Series Control Boxes Yellow-Black

- 2** 2 кнопки
Two Ways
- 3** 3 кнопки
Three Ways
- 4** 4 кнопки
Four Ways
- 5** 5 кнопок
Five Ways
- 6** 6 кнопок
Six Ways
- 7** 7 кнопок
Seven Ways
- 8** 8 кнопок
Eight Ways
- 9** 9 кнопок
Nine Ways

- Полость формы закрыта**
Closed Cave From Mould
- T1** Колпачковая гайка
Stopper and Nut
- M** «Грибок» d40мм
Mushroom ø 40 mm
- A20** С ключом, 2 положения (0-1)
Key Operated, 2 Position (0-1)
- S20** Переключатель, 2 положения (0-1)
Selector Switch, 2 Position (0-1)
- E30** Аварийная с цилиндрической головкой d30мм
Emergency Stop, Cylindrical Head ø 30 mm
- E40** Аварийная d40мм
Emergency Stop ø 40 mm

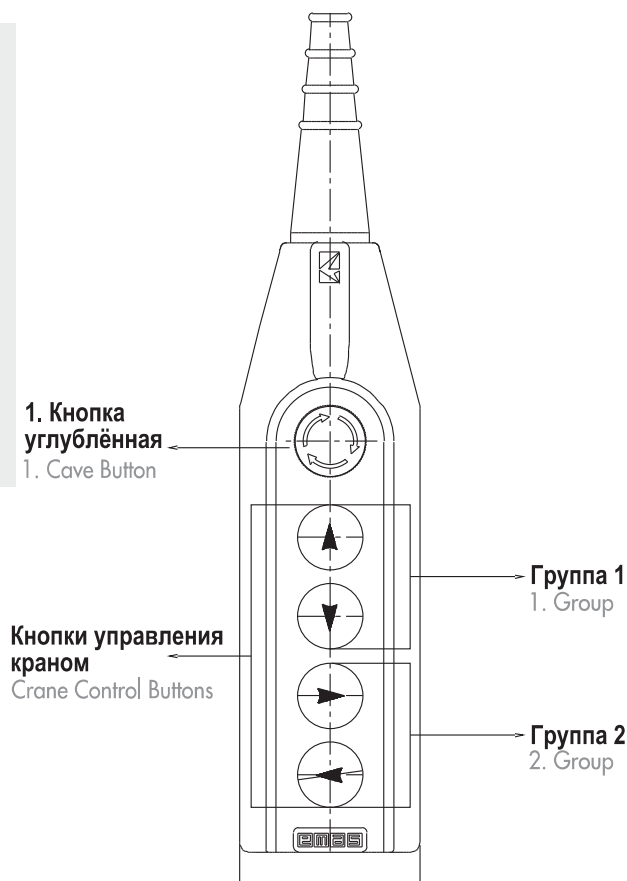
- Тип блок-контакта**
Contact Block Type
- X** Без блок-контакта
Without Contact Block
 - A** «Старт»
Start
 - B** «Стоп»
Stop
 - C** «Старт-Стоп»
Start-Stop
 - D** «Старт-Старт»
Start-Start
 - E** «Стоп-Стоп»
Stop-Stop
 - F** «Стоп-Стоп-Стоп»
Stop-Stop-Stop
 - G** «Старт-Старт-Старт»
Start-Start-Start

Комбинация блок-контактов
Нормальная скорость
Contact Block Combination
Single Speed

- 1** Блок-контакт «Старт»
Start Contact Block
Start Contact Block
- 2** Блок-контакт «Старт» + Блок-контакт «Стоп»
Start Contact Block+Stop Contact Block
Start Contact Block+Stop Contact Block

Двойная скорость
Double Speed

- 3** Блок-контакт «Старт» + Блок-контакт «Старт»
Start Contact Block+Start Contact Block
Start Contact Block+Start Contact Block
- 4** Блок-контакт «Старт» + Блок-контакт «Старт» + Блок-контакт «Стоп»
Start Contact Block+Start Contact Block+Stop Contact Block
Start Contact Block+Start Contact Block+Stop Contact Block



Пульты управления и педали Control Boxes and Foot Switches



PV3E30B4



PV5E30B22



PV7E30B444



PV9E30B2222

Код Order Code	Кол-во кнопок Button Cave Number	Кнопка углублённая 1. Cave Button	Форма контакта кнопки углублённой 1. Cave Button Contact type	Норм. скорость >				Двойная скорость >>			
				Гр.1 1. Group	Гр.2 2. Group	Гр.3 3. Group	Гр.4 4. Group	Гр.1 1. Group	Гр.2 2. Group	Гр.3 3. Group	Гр.4 4. Group
PV3E30B2	3	Кнопка авар. d30мм d30 mm Emergency Stop Button	1H3/1NC	√	-	-	-	-	-	-	-
PV3E30B4	3	Кнопка авар. d30мм d30 mm Emergency Stop Button	1H3/1NC	-	-	-	-	√	-	-	-
PV3T1X2	3	-	-	√	-	-	-	-	-	-	-
PV3T1X4	3	-	-	-	-	-	-	√	-	-	-
PV5E30B22	5	Кнопка авар. d30мм d30 mm Emergency Stop Button	1H3/1NC	√	√	-	-	-	-	-	-
PV5E30B42	5	Кнопка авар. d30мм d30 mm Emergency Stop Button	1H3/1NC	-	√	-	-	√	-	-	-
PV5E30B44	5	Кнопка авар. d30мм d30 mm Emergency Stop Button	1H3/1NC	-	-	-	-	√	√	-	-
PV5T1X22	5	-	-	√	√	-	-	-	-	-	-
PV5T1X42	5	-	-	-	√	-	-	√	-	-	-
PV5T1X44	5	-	-	-	-	-	-	√	√	-	-
PV7E30B222	7	Кнопка авар. d30мм d30 mm Emergency Stop Button	1H3/1NC	√	√	√	-	-	-	-	-
PV7E30B444	7	Кнопка авар. d30мм d30 mm Emergency Stop Button	1H3/1NC	-	-	-	-	√	√	√	-
PV7T1X222	7	-	-	√	√	√	√	-	-	-	-
PV7T1X444	7	-	-	-	-	-	-	√	√	√	-
PV9E30B2222	9	Кнопка авар. d30мм d30 mm Emergency Stop Button	1H3/1NC	√	√	√	√	-	-	-	-
PV9E30B4444	9	Кнопка авар. d30мм d30 mm Emergency Stop Button	1H3/1NC	-	-	-	-	√	√	√	√
PV9T1X2222	9	-	-	√	√	√	√	-	-	-	-
PV9T1X4444	9	-	-	-	-	-	-	√	√	√	√

Аксессуары пультов управления подвесных серии PV

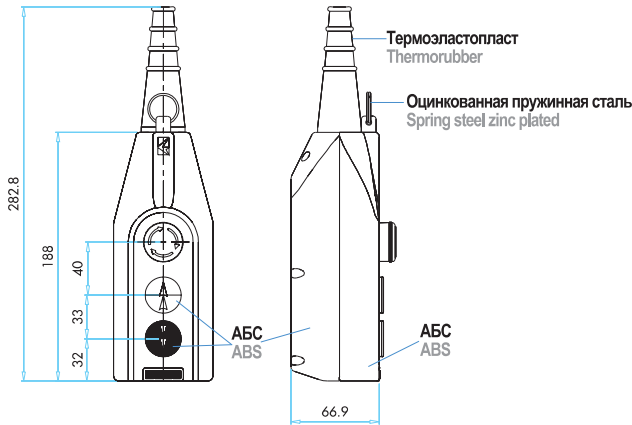
Accessories of PV Series Crane Control Boxes

Код Order Code	Форма контакта Contact Type	Цвет кнопки управления краном Crane Control Button Colour	Функция скорости Speed Function	
			Норм. скорость Single Speed	Двойная скорость Double Speed
PVB1	1NO/1NO	-	-	-
PVB2	1H3/1NC	-	-	-
PVCHBD	-	Белый / White	-	√
PVCH5D	-	Чёрный / Black	-	√
PVTHBB	-	Белый / White	√	-
PVTHSD	-	Чёрный / Black	√	-

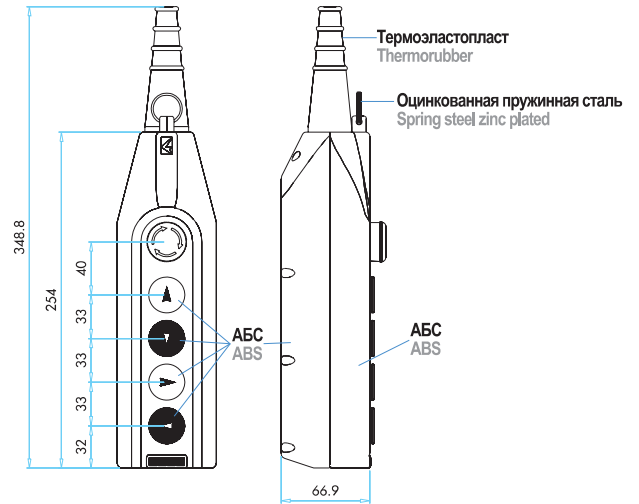
Пульты управления и педали Control Boxes and Foot Switches



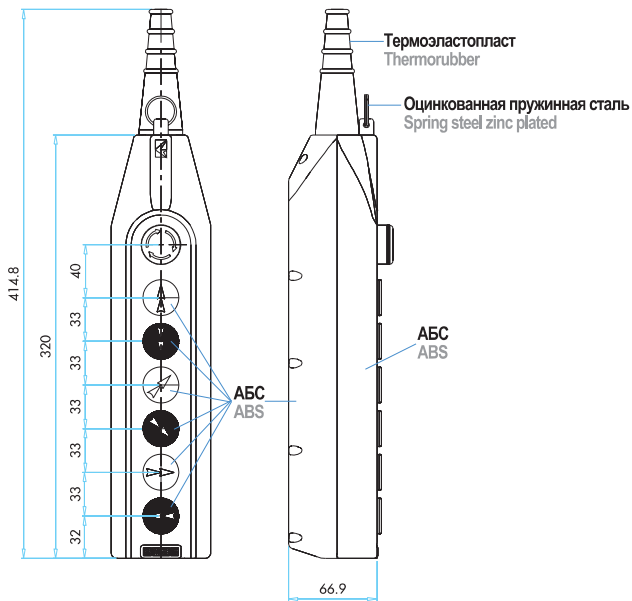
Размеры (мм) / Dimensions (mm)



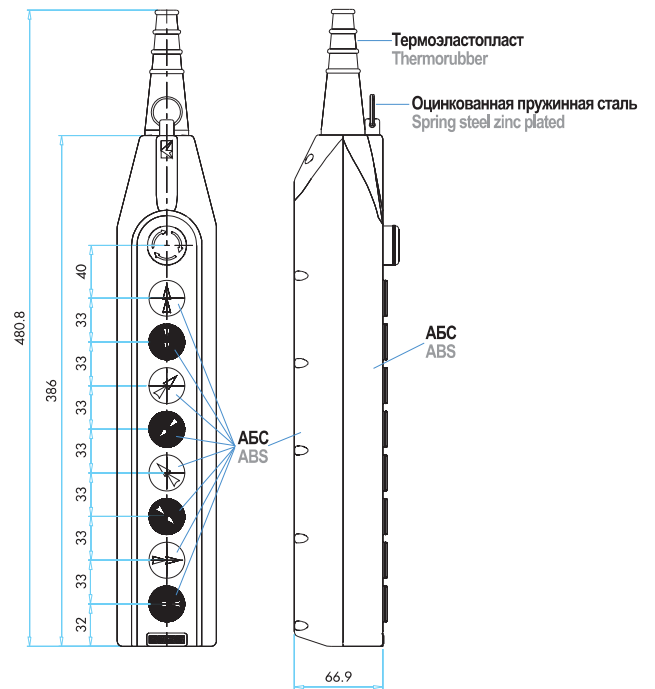
PV3E



PV5E



PV7E



PV9E