

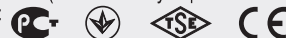


## Р Пульты управления пластмассовые серии Р

- Предназначены для кнопок d22мм
- Пластмассовый корпус, армированный стекловолокном, устойчив к механическим воздействиям
- 5 типов корпусов разных размеров
- Разноцветные кнопки
- Влагозащищённый корпус

### Техническая информация

Рабочая температура : мин./макс. -5/+85 °C  
 Степень защиты : IP65 (с соответствующими кнопками)  
 Стандарты :



Кнопки:

Примечание: Технические характеристики блок-контактов, устанавливаемых в пультах управления, приведены на странице 26.

## Р Series Plastic Control Boxes

- Suitable to Ø22 mm buttons
- Strong resistance against mechanical strokes through glass fibre reinforced plastic body
- 5 body types in different dimensions
- Usage facility with coloured buttons
- Maximum strength to environmental conditions with waterproof body

### Technical Information

Operating Temperature : min./max. °C -5/+85  
 Protection Degree : IP65 with suitable buttons  
 Standard :



Buttons :

Notes: See page 26 to see the technical specifications of the contact blocks mounted in the control boxes.

## Таблица выбора пультов управления пластмассовых 1-кнопочных Plastic Single Control Boxes Selection Table

Серия	Комбинация блок-контактов	Тип кнопки	Цвет	Табличка
<b>P1C</b>	<b>3 Y 4</b>	<b>D</b>	<b>Y</b>	<b>-</b>
Series	Contact Block Combination	Button Type	Colour	Plate

**P1C** Пульт управления пластмассовый 1-кнопочный чёрно-серый  
Plastic Single Section Control Box With Button Black-Grey

**P1EC** Пульт управления пластмассовый 1-кнопочный жёлто-чёрный  
Plastic Single Section Control Box With Button Yellow-Black

### Тип блок-контакта Contact Block Type

- 3** «Старт»  
Start - For Box
- 4** «Стоп»  
Stop - For Box

### Тип блок-контакта подсветки Illumination Block Type

- B** 100-230В перем./пост.тока с белым светод.  
100-230 V AC/DC With White Led - For Box
- K** 100-230В перем./пост.тока с красным светод.  
100-230 V AC/DC With Red Led - For Box
- M** 100-230В перем./пост.тока с синим светод.  
100-230 V AC/DC With Blue Led - For Box
- S** 100-230В перем./пост.тока с жёлтым светод.  
100-230 V AC/DC With Yellow Led - For Box
- Y** 100-230В перем.тока с зеленым светод.  
100-230 V AC/DC With Green Led - For Box
- 5** 12-30В перем./пост.тока с белым светод.  
12-30 V AC/DC With White Led - For Box
- 6** 12-30В перем./пост.тока с красным светод.  
12-30 V AC/DC With Red Led - For Box
- 7** 12-30В перем./пост.тока с синим светод.  
12-30 V AC/DC With Blue Led - For Box
- 8** 12-30В перем./пост.тока с жёлтым светод.  
12-30 V AC/DC With Yellow Led - For Box
- 9** 12-30В перем./пост.тока с зеленым светод.  
12-30 V AC/DC With Green Led - For Box
- Q** Индивид. напряжения с белым светод.  
Special Voltage With White Led - For Box
- X** Индивид. напряжения с красным светод.  
Special Voltage With Red Led - For Box
- V** Индивид. напряжения с синим светод.  
Special Voltage With Blue Led - For Box
- W** Индивид. напряжения с жёлтым светод.  
Special Voltage With Yellow Led - For Box
- Z** Индивид. напряжения с зеленым светод.  
Special Voltage With Green Led - For Box

**Примечание 1:** Цвет светодиода соответствует цвету кнопки  
Note: LED colour is same as the button colour.

**Примечание 2:** Блок-контакты «Старт-Стоп» и блок-контакты подсветки приведены на стр. 26  
Note: See page 26 for start, stop and LED's for box.

### Кнопки круглого типа Round Type Buttons

- D** Круглая  
Round
- H** Круглая, выступающая  
High Position, Round
- M** «Грибок» d40мм  
Mushroom Ø40 mm

### Кнопки с ключом Key Operated Type Buttons

- A20** С ключом, 2 положения (0-1)  
Key Operated, 2 Position (0-1)
- A21** С ключом, 2 положения, с фиксацией (0-1)  
Key Operated, 2 Position, Stable (0-1)
- A30** С ключом, 3 положения (II-0-I)  
Key Operated, 3 Position (II-0-I)
- A31** С ключом, 3 положения, с фиксацией (II-0-I)  
Key Operated, 3 Position, Stable (II-0-I)

### Переключатели Selector Switch Type Buttons

- S20** Переключатель, 2 положения (0-1)  
Selector Switch, 2 Position (0-1)
- S21** Переключатель, 2 положения, вращательные (0-1)  
Selector Switch, 2 Position, Rotational (0-1)
- S30** Переключатель, 3 положения (II-0-I)  
Selector Switch, 3 Position (II-0-I)
- S31** Переключатель, 3 положения, 1 вращательное (II-0-I)  
Selector Switch, 3 Position, Single Rotational (II-0-I)
- S32** Переключатель, 3 положения, 2 вращательных (II-0-I)  
Selector Switch, 3 Position, Double Rotational (II-0-I)

### Кнопки аварийные Emergency Stop Buttons

- E30** Аварийная с цилиндрической головкой d30мм  
Emergency Stop, Cylindrical Head Ø30 mm
- E40** Аварийная d40мм  
Emergency Stop Ø40 mm
- E60** Аварийная d60мм  
Emergency Stop Ø60 mm

### Кнопки двоянные Double Head Buttons

- K20** Двоянная  
Double Head
- K21** Двоянная, выступающая 1  
Double Head, 1 High Position
- K22** Двоянная, выступающая 2  
Double Head, 2 High Position

**C** Кнопка-тумблер  
Handle Switch

**X** Сигнальная  
Signal

### Табличка Plate

- Без таблички  
Non Plate
- A** BET08
- B** BET18
- C** BET08-START
- D** BET08-STOP
- E** BET08-01
- F** BET08-01 OK
- G** BET08-201
- H** BET08-201 OK
- I** BET08-201 OK 2
- K** BET60P
- L** BET60A

### Цвета круглых, выступающих и сигнальных кнопок Button Colour For Round, High Position Buttons and Signals

- B** Белый  
White
- K** Красный  
Red
- M** Синий  
Blue
- S** Жёлтый  
Yellow
- Y** Зелёный  
Green
- H** Чёрный матовый  
Black Mat

### Цвета кнопок типа «грибок» Button Colour For Mushroom Head Buttons

- K** Красный  
Red
- Y** Зелёный  
Green
- H** Чёрный матовый  
Black Mat

**Пример:** **P1C3Y4DY** →  
Пульт управления серии P1C, «старт-стоп», 100-230В перем./пост.тока с зелёным светодиодом, с зелёной круглой кнопкой.  
**Example:** **P1C3Y4DY** → For example, P1C series, start-stop, 100-230 V AC/DC with green led, green, with round type button, control box has been selected.

## Таблица выбора пультов управления пластмассовых 1-кнопочных Plastic Control Boxes Two Ways Selection Table



**P2** Пульт управления пластмассовый 2-кнопочный черно-серый  
Plastic Double Section Control Box With Button Black-Grey

### Тип блок-контакта Contact Block Type

- A** «Старт» Start-For Box
- B** «Стоп» Stop-For Box
- C** «Старт-Стоп» Start-Stop-For Box
- D** «Старт-Старт» Start-Start-For Box
- E** «Стоп-Стоп» Stop-Stop-For Box
- F** «Старт» 100-230В перем./пост.тока со светод. Start-100-230 V AC With Led-For Box
- G** «Стоп» 100-230В перем./пост.тока со светод. Stop-100-230 V AC With Led-For Box
- H** «Старт-Стоп» 100-230В перем./пост.тока со светод. Start-Stop-100-230 V AC With Led-For Box
- L** «Старт» 12-30В перем./пост.тока со светод. Start-12-30 V AC/DC With Led-For Box
- M** «Стоп» 12-30В перем./пост.тока со светод. Stop-12-30 V AC/DC With Led-For Box
- N** «Старт-Стоп» 12-30В перем./пост.тока со светод. Start-Stop-12-30 V AC/DC With Led-For Box

Примечание 1: Стандартные цвета кнопок для 2-кнопочных пультов управления – зелёный и красный.  
Note: Standard button colour for two ways control box is green-red.

Примечание 2: Цвет светодиода соответствует цвету кнопки.  
Note: Led colour is same as button colour.

Примечание 3: Блок-контакты «Старт-Стоп» и блок-контакты подсветки приведены на стр. 26.  
Note: See page 26 for start, stop and LED for box.

**Пример: P2AB →**  
Пульт управления серии P2, «старт-стоп», с зелёной и красной кнопками круглого типа.

**Example: P2AB →** For example, P2 series, start-stop, green-red, with round type button, control box has been selected.

### Кнопки круглого типа Stringed Type Buttons

- Круглая, красная (стандартная)**  
Round, Red (Standard)
- D** Круглая Round
- H** Круглая, выступающая High Position, Round
- M** «Грибок» d40мм Mushroom Ø 40 mm

### Кнопки с ключом Key Operated Type Buttons

- A20** С ключом, 2 положения (0-1) Key Operated, 2 Position (0-1)
- A21** С ключом, 2 положения, с фиксацией (0-1) Key Operated, 2 Position, Stable (0-1)
- A30** С ключом, 3 положения (II-0-I) Key Operated, 3 Position (II-0-I)
- A31** С ключом, 3 положения, с фиксацией (II-0-I) Key Operated, 3 Position, Stable (II-0-I)

### Переключатели Selector Switch Type Buttons

- S20** Переключатель, 2 положения (0-1) Selector Switch, 2 Position (0-1)
- S21** Переключатель, 2 положения, вращательные (0-1) Selector Switch, 2 Position, Rotational (0-1)
- S30** Переключатель, 3 положения (II-0-I) Selector Switch, 3 Position (II-0-I)
- S31** Переключатель, 3 положения, 1 вращательное (II-0-I) Selector Switch, 3 Position, Single Rotational (II-0-I)
- S32** Переключатель, 3 положения, 2 вращательных (II-0-I) Selector Switch, 3 Position, Double Rotational (II-0-I)

### Кнопки аварийные Emergency Stop Buttons

- E30** Аварийная с цилиндрической головкой d30мм Emergency Stop, Cylindrical Head ø 30 mm
- E40** Аварийная d40мм Emergency Stop ø 40 mm

### Кнопки сдвоенные Double Head Buttons

- K20** Сдвоенная Double Head
- K21** Сдвоенная, выступающая 1 Double Head, 1 High Position
- K22** Сдвоенная, выступающая 2 Double Head, 2 High Position

- C** Кнопка-тумблер Handle Switch
- X** Сигнальная Signal

### Табличка Plate

- Без таблички Non Plate
- A** BET08
- B** BET18
- C** BET08-START
- D** BET08-STOP
- E** BET08-01
- F** BET08-01 OK
- G** BET08-201
- H** BET08-201 OK
- I** BET08-201 OK 2

## Таблица выбора пультов управления пластмассовых 3-кнопочных Plastic Control Boxes Three Ways Selection Table

Серия	Комбинация блок-контактов	Тип кнопки	Табличка
<b>РЗЕС</b>	<b>1 A 2 В</b>	<b>Е30</b>	
Series	Contact Block Combination	3. Button Type	Plate

- РАЗ** Пульт управления пластмассовый 3-кн. желто-серый с предохранителем (нестанд.)  
Plastic Control Box Three Ways With Fuse Yellow-Grey (Special)
- РЗ** Пульт управления пластмассовый 3-кн. черно-серый (нестанд.)  
Plastic Control Box Three Ways Black-Grey (Special)
- РЗЕС** Пульт управления пластмассовый 3-кн. желто-черный (нестанд.)  
Plastic Control Box Three Ways Yellow-Black (Special)

### Количество одинаковых контактов Same Contact Amount

- 1** 1 одинаковый контакт  
Only one same contact
- 2** 2 одинаковых контакта  
Two same contacts
- 3** 3 одинаковых контакта  
Three same contacts

### Тип блок-контакта Contact Block Type

- A** «Старт»  
Start-For Box
- B** «Стоп»  
Stop-For Box
- C** «Старт-Стоп»  
Start-Stop-For Box
- D** «Старт-Старт»  
Start-Start-For Box
- E** «Стоп-Стоп»  
Stop-Stop-For Box
- F** «Старт» 100-230В перем./пост.тока со светод.  
Start-100-230 V AC With Led-For Box
- G** «Стоп» 100-230В перем./пост.тока со светод.  
Stop-100-230 V AC With Led-For Box
- H** «Старт-Стоп» 100-230В перем./пост.тока со светод.  
Start-Stop-100-230 V AC With Led-For Box
- L** «Старт» 12-30В перем./пост.тока со светод.  
Start-12-30 V AC/DC With Led-For Box
- M** «Стоп» 12-30В перем./пост.тока со светод.  
Stop-12-30 V AC/DC With Led-For Box
- N** «Старт-Стоп» 12-30В перем./пост.тока со светод.  
Start-Stop-12-30 V AC/DC With Led-For Box

Примечание 1: По умолчанию 1 и 2 кнопки – круглые, красная и зеленая.  
Note: 1. and 2. button types are subsequently round and red-green coloured.

Примечание 2: Цвет светодиода соответствует цвету кнопки.  
Note: LED colour is same as the button colours.

Примечание 3: Блок-контакты «Старт-Стоп» и блок-контакты подсветки приведены на стр. 26.  
Note: See page 26 for start, stop and LED for box

### Кнопки круглого типа Round Type Buttons

- Круглая, желтая (стандартная)**  
Round, Yellow (Standard)
- D** Круглая  
Round
- H** Круглая, выступающая  
Round, High Position
- M** «Грибок» d40мм  
Mushroom  $\varnothing$  40 mm

### Кнопки с ключом Key Operated Type Buttons

- A20** С ключом, 2 положения (0-1)  
Key Operated, 2 Position (0-1)
- A21** С ключом, 2 положения, с фиксацией (0-1)  
Key Operated, 2 Position, Stable (0-1)
- A30** С ключом, 3 положения (II-0-I)  
Key Operated, 3 Position (II-0-I)
- A31** С ключом, 3 положения, с фиксацией (II-0-I)  
Key Operated, 3 Position, Stable (II-0-I)

### Переключатели Selector Switch Type Buttons

- S20** Переключатель, 2 положения (0-1)  
Selector Switch, 2 Position (0-1)
- S21** Переключатель, 2 положения, вращательные (0-1)  
Selector Switch, 2 Position, Rotational (0-1)
- S30** Переключатель, 3 положения (II-0-I)  
Selector Switch, 3 Position (II-0-I)
- S31** Переключатель, 3 положения, 1 вращательное (II-0-I)  
Selector Switch, 3 Position, Single Rotational (II-0-I)
- S32** Переключатель, 3 положения, 2 вращательных (II-0-I)  
Selector Switch, 3 Position, Double Rotational (II-0-I)

### Кнопки аварийные Emergency Stop Buttons

- E30** Аварийная с цилиндрической головкой d30мм  
Emergency Stop, Cylindrical Head  $\varnothing$  30mm
- E40** Аварийная d40мм  
Emergency Stop  $\varnothing$  40 mm

### Кнопки сдвоенные Double Head Buttons

- K20** Сдвоенная  
Double Head
- K21** Сдвоенная, выступающая 1  
Double Head, 1 High Position
- K22** Сдвоенная, выступающая 2  
Double Head, 2 High Position

**C** Кнопка-тумблер  
Handle Switch

**X** Сигнальная  
Signal

### Табличка Plate



- Без таблички**  
Non Plate
- M** Нестандартная табличка  
Special Plate

**Пример:** РЗЕС1А2В-Е30 → Пульт управления 3-кнопочный, 1 блок-контакт «Старт» - 2 блок-контакта «Стоп», 2 круглые кнопки – красная и зеленая, 1 аварийная кнопка с цилиндрической головкой d30мм.

**Example:** РЗЕС1А2В-Е30 → Three ways; 1 start-2 stop contacts, round and green, 3 red buttons and  $\varnothing$  30 mm cylindrical emergency button mounted control box has been selected.

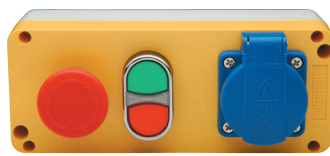
# Пульты управления и педали Control Boxes and Foot Switches



Код Order Code	Форма контакта кнопки Button Contact Type	Типы кнопок Button Types	Цвет корпуса Box Colour	Табличка Plate
	 Нормально открыт Normally Open	 Нормально закрыт Normally Closed		
P33A1B	3	1	Три круглые / Three Round	Чёрно-серый Black-Grey
P33C	3	3	Три круглые / Three Round	Чёрно-серый Black-Grey
*P32C1B	2	3	Три круглые / Three Round	Серо-чёрный Grey-Black
*P3EC1A2B-E30	1	2	Две круглые; одна аварийная d30мм Two Round; One Emergency Stop d30 mm	Жёлто-серый Yellow-Grey
P3B0Ş	-	-	-	Чёрно-серый Black-Grey
P3ECB0Ş	-	-	-	Жёлто-чёрный Yellow-Black
PA3E40K20P1	1	2	1 авар. d40мм – 1 двоянная, 1 кругл. – 1 розетка One Emergency Stop d40 mm - One Double Head, One Round - One Socket	Жёлто-серый Yellow-Grey



**P3EC1A2B-E30**



**PA3E40K20P1**

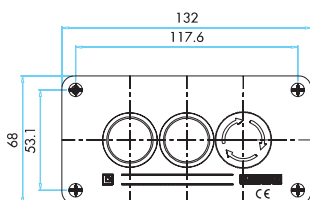
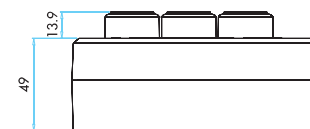
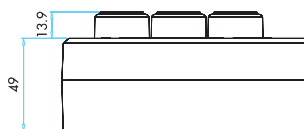
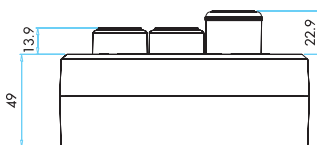


**P32C1B**

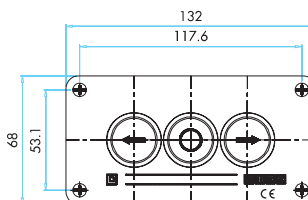


**P33A1B**

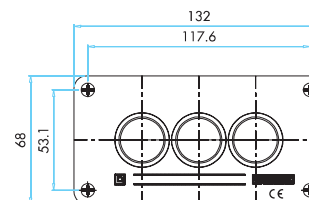
## Размеры (мм) / Dimensions (mm)



**P3EC1A2B-E30**



**P32C1B**



**P33A1B**

## Таблица выбора пультов управления пластмассовых 4-кнопочных Plastic Control Boxes Four Ways Selection Table



**P4** Пульт управления пластмассовый 4-кнопочный чёрно-серый  
Plastic Control Box Four Ways With Button Black-Grey

### Количество одинаковых контактов Same Contact Amount

- 1** одинаковый контакт  
Only one same contact
- 2** одинаковых контакта  
Two same contacts
- 3** одинаковых контакта  
Three same contacts
- 4** одинаковых контакта  
Four same contacts

### Тип блок-контакта Contact Block Type

- A** «Старт»  
Start-For Box
- B** «Стоп»  
Stop-For Box
- C** «Старт-Стоп»  
Start-Stop-For Box
- D** «Старт-Старт»  
Start-Start-For Box
- E** «Стоп-Стоп»  
Stop-Stop-For Box
- F** «Старт» 100-230В перем./пост.тока со светод.  
Start-100-230 V AC With Led-For Box
- G** «Стоп» 100-230В перем./пост.тока со светод.  
Stop-100-230 V AC With Led-For Box
- H** «Старт-Стоп» 100-230В перем./пост.тока со светод.  
Start-Stop-100-230 V AC With Led-For Box
- L** «Старт» 12-30В перем./пост.тока со светод.  
Start-12-30 V AC/DC With Led-For Box
- M** «Стоп» 12-30В перем./пост.тока со светод.  
Stop-12-30 V AC/DC With Led-For Box
- N** «Старт-Стоп» 12-30В перем./пост.тока со светод.  
Start-Stop-12-30 V AC/DC With Led-For Box

Примечание 1: По умолчанию 1, 2, 3 кнопки – круглые; красная, зеленая и желтая.

P/S: 1., 2., 3., button types are subsequently round and Red-Green-Yellow coloured.

Примечание 2: Цвет светодиода соответствует цвету кнопки.  
P/S: Led colour is same as button colour.

Примечание 3: Блок-контакты «Старт-Стоп» и блок-контакты подсветки приведены на стр. 26.

Note: See page A-21 for start, stop and LED contacts.

### Кнопки круглого типа Round Type Buttons

- Круглая, жёлтая (стандартная)**  
Round Blue (Standard)
- D** Круглая  
Round
- H** Круглая, выступающая  
High Position, Round
- M** «Грибок» d40мм  
Mushroom Ø40 mm

### Кнопки с ключом Key Operated Type Buttons

- A20** С ключом, 2 положения (0-1)  
Key Operated, 2 Position (0-1)
- A21** С ключом, 2 положения, с фиксацией (0-1)  
Key Operated, 2 Position, Stable (0-1)
- A30** С ключом, 3 положения (II-0-I)  
Key Operated, 3 Position (II-0-I)
- A31** С ключом, 3 положения, с фиксацией (II-0-I)  
Key Operated, 3 Position, Stable (II-0-I)

### Переключатели Selector Switch Type Buttons

- S20** Переключатель, 2 положения (0-1)  
Selector Switch, 2 Position (0-1)
- S21** Переключатель, 2 положения, вращательные (0-1)  
Selector Switch, 2 Position, Rotational (0-1)
- S30** Переключатель, 3 положения (II-0-I)  
Selector Switch, 3 Position (II-0-I)
- S31** Переключатель, 3 положения, 1 вращательное (II-0-I)  
Selector Switch, 3 Position, Single Rotational (II-0-I)
- S32** Переключатель, 3 положения, 2 вращательных (II-0-I)  
Selector Switch, 3 Position, Double Rotational (II-0-I)

### Кнопки аварийные Emergency Stop Buttons

- E30** Аварийная с цилиндрической головкой d30мм  
Emergency Stop, Cylindrical Head ø 30 mm
- E40** Аварийная d40мм  
Emergency Stop ø 40 mm
- E60** Аварийная d60мм  
Emergency Stop ø 60 mm

### Кнопки сдвоенные Double Head Buttons

- K20** Сдвоенная  
Double Head
- K21** Сдвоенная, выступающая 1  
Double Head, 1 High Position
- K22** Сдвоенная, выступающая 2  
Double Head, 2 High Position

**C** Кнопка-тумблер  
Handle Switch

**X** Сигнальная  
Signal

### Табличка Plate


- Без таблички**  
Non Plate
- K** ВЕТ60P (для трехрежимн. пультов управления)  
(For three ways control box)
- M** Нестандартная табличка  
Special Plate

**Пример:** **P43A1B-E40** → Пульт управления 4-кнопочный, 3 блок-контакта «Старт» - 1 блок-контакт «Стоп», 3 круглые кнопки – зелёная, красная, жёлтая, 1 аварийная кнопка d40мм.

**Example:** **P43A1B-E40** → For example, P4 series, 3 start / 1 stop, green-red-yellow, with 3 round type button / 1 emergency stop Ø 40, control box has been selected.

# Пульты управления и педали Control Boxes and Foot Switches



Код Order Code	Форма контакта кнопки Button Contact Type		Типы кнопок Button Types	Цвет корпуса Box Colour	Табличка Plate
					
	Нормально открыт Normally Open	Нормально закрыт Normally Closed			
P44A	4	-	Четыре круглые / Four Round	Чёрно-серый Black-Grey	-
P44B	-	4	Четыре круглые / Four Round	Чёрно-серый Black-Grey	-
P44C	4	4	Четыре круглые / Four Round	Чёрно-серый Black-Grey	-
P43A1B	3	1	Четыре круглые / Four Round	Чёрно-серый Black-Grey	-
P43A1B-M	3	1	Три круглые; один «грибок» Three Round - One Mushroom	Чёрно-серый Black-Grey	-
P43A1B-E30	3	1	Три круглые; одна аварийная d30мм Three Round - One Emergency Stop d30 mm	Чёрно-серый Black-Grey	-
P43A1B-E40	3	1	Три круглые; одна аварийная d40мм Three Round - One Emergency Stop d40 mm	Чёрно-серый Black-Grey	-
P43A1C-A30	4	1	Три круглые; одна с ключом Three Round - One Key Operated	Чёрно-серый Black-Grey	-
P43A1C-S30	4	1	Три круглые; один тумблер Three Round - One Selector	Чёрно-серый Black-Grey	-
P4B0Ş	-	-	-	Чёрно-серый Black-Grey	-
P41A2B-E40-K	1	2	Две круглые; одна аварийная d40мм Two Round - One Emergency Stop d40 mm	Чёрно-серый Black-Grey	BET60P



**P43A1B**



**P43A1B-E40**



**P41A2B-E40-K**

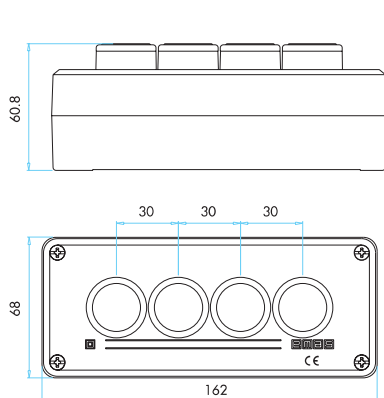


**P43A1B-M**

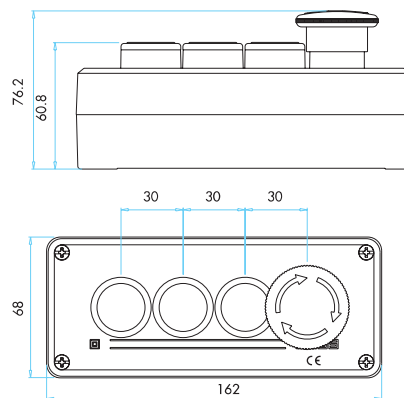


**P43A1C-S30**

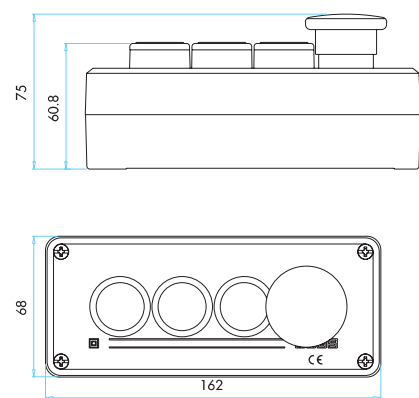
## Размеры (мм) / Dimensions (mm)



**P43A1B**



**P43A1B-E40**



**P43A1B-M**