



## PDK Педали серии PDK

- Пластмассовый или алюминиевый корпус
- Одиночный уровень
- Максимальная стойкость к механическим воздействиям
- Эргономичный дизайн двух типоразмеров
- Удобное подключение

### Техническая информация

Механическая стойкость	: не менее 1 000 000 операций
Электрическая стойкость	: не менее 100 000 операций
Рабочая температура	: мин./макс. -5/+85 °C
Степень защиты	: IP20
Максимальная частота включений	: при неполной нагрузке - 3000 операций в час; при полной нагрузке - 1200 операций в час
Номинальное напряжение, Ue	: 250В перем.тока
Номинальный ток, Ie	: 4A
Стандарты	:

Блок-контакты:

## PDK Series Foot Switches

- Plastic or aluminium body
- Single level
- Maximum strength to mechanical pulses
- Ergonomic usage facility with 2 different sizes
- Assembly facility

Mechanical Life	: 1.000.000 operations min.
Electrical Life	: 100.000 operations min.
Operating Temperature	: min./max. °C -5/+60
Protection Degree	: IP20
Operating Frequency	: Without load 3000 operations/hour At full load 1200 operations/hour
Rated Operating Voltage Ue	: 250 V AC
Rated Operating Current Ie	: 4 A
Standard	:

Contact Blocks :

# Пульты управления и педали Control Boxes and Foot Switches



Таблица выбора педалей серии PDK  
PDK Series Foot Switches Selection Table

Серия	Аксессуары	Кол-во крышек	Кол-во педалей	Кол-во блок-контактов 1 педали	Кол-во блок-контактов 2 педали	Скорость	Крепление
<b>PDK</b>	<b>S</b>	<b>1</b>	<b>1</b>	<b>B</b>	<b>X</b>	<b>1</b>	<b>0</b>
Series	Accessory Status	Number of Cover	Number of Foot Switches	Number of Contact Block of 1. Foot Switches	Number of Contact Block of 2. Foot Switches	Speed	Fixation Status
<b>PDK</b> Педаль серии PDK PDK Series Foot Switches	<b>S</b> Подключение аксессуаров не предусмотрено (Стандарт) (Accessory Assembly Unsuitable) <b>A</b> Подключение аксессуаров предусмотрено Suitable Accessory	<b>1</b> 1 крышка Single Cover <b>2</b> 2 крышки Double Covers	<b>1</b> 1 педаль Single Foot Switch <b>2</b> 2 педали Double Foot Switches	<b>B</b> 1 блок-контакт Single Contact Block <b>G</b> 2 блок-контакта Double Contact Blocks <b>U</b> 3 блок-контакта Three Contact Blocks	<b>X</b> Без 2 педали Single Pedal <b>B</b> 1 блок-контакт Single Contact Block <b>G</b> 2 блок-контакта Double Contact Blocks <b>U</b> 3 блок-контакта Three Contact Blocks	<b>1</b> 1 скорость Single Speed <b>2</b> 2 скорости Double Speeds <b>3</b> Неизменяемая скорость Stable	<b>0</b> Без крепления Without <b>1</b> С креплением With

Пример: **PKS11BX10** → Педаль серии PDK, одиночная, с защитной крышкой.

Example: **PKS11BX10** → PDK series single, foot switch with protection cover has been selected



**PDNS11BX10**

Код Order Code	Форма контакта Contact Type	Материал Material	Крышка Cover
PDNS11BX10	1НО+1НЗ / 1НО+1NC	Пластмасса-Пластмасса Plastic-Plastic	Без крышки / Without
PDNS11GX10	2*(1НО+1НЗ) / 2*(1НО+1NC)	Пластмасса-Пластмасса Plastic-Plastic	Без крышки / Without



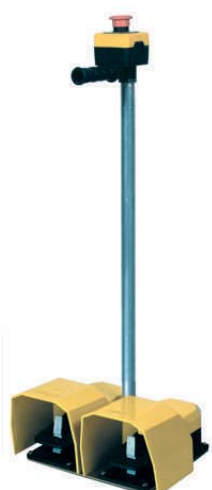
**PDKS11BX10**

Код Order Code	Форма контакта Contact Type	Материал Material	Уровень Level	Аксессуары Accessory
			1 скорость Single Speed	2 скорости Double Speed
PDKS11BX10	1НО+1НЗ / 1НО+1NC	Алюминий-Пластмасса Aluminium-Plastic	√	-
PDKS11GX10	2*(1НО+1НЗ) / 2*(1НО+1NC)	Алюминий-Пластмасса Aluminium-Plastic	√	-
PDKS11GX20	2*(1НО+1НЗ) / 2*(1НО+1NC)	Алюминий-Пластмасса Aluminium-Plastic	-	√
PDKS11UX20	3*(1НО+1НЗ) / 3*(1НО+1NC)	Алюминий-Пластмасса Aluminium-Plastic	-	√



**PDKA11GX10**

Код Order Code	Форма контакта Contact Type	Материал Material	Уровень Level	Аксессуары Accessory
			1 скорость Single Speed	2 скорости Double Speed
PDKA11BX10	1НО+1НЗ / 1НО+1NC	Алюминий-Пластмасса Aluminium-Plastic	√	-
PDKA11GX10	2*(1НО+1НЗ) / 2*(1НО+1NC)	Алюминий-Пластмасса Aluminium-Plastic	√	-
PDKA11GX20	2*(1НО+1НЗ) / 2*(1НО+1NC)	Алюминий-Пластмасса Aluminium-Plastic	-	√



**PDKA22BB10**

Код Order Code	Форма контакта Contact Type	Материал Material	Аксессуары Accessory
PDKA22BB10	(1НО+1НЗ)+(1НО+1НЗ) (1НО+1NC)+(1НО+1NC)	Алюминий-Пластмасса Aluminium-Plastic	Подключение аксессуаров предусмотрено
PDKA22BG10	(1НО+1НЗ)+2*(1НО+1НЗ) (1НО+1NC)+2*(1НО+1NC)	Алюминий-Пластмасса Aluminium-Plastic	Подключение аксессуаров предусмотрено
PDKA22GG20	2*(1НО+1НЗ)+2*(1НО+1НЗ) 2*(1НО+1NC)+2*(1НО+1NC)	Алюминий-Пластмасса Aluminium-Plastic	Подключение аксессуаров предусмотрено

## Аксессуары педалей серии PDK

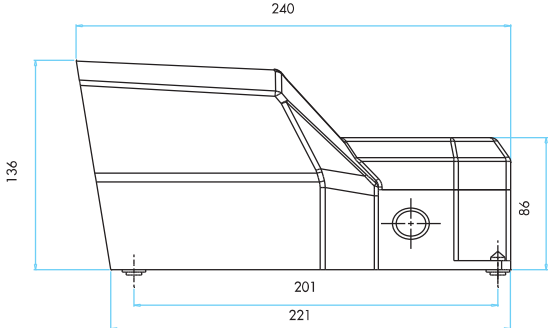
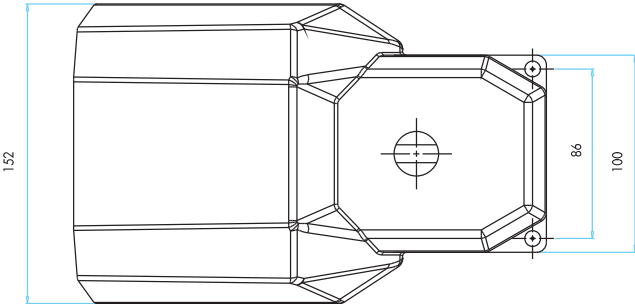
### Accessories of PDK Series Foot Switches

Код Order Code	Описание Description
PDABT	Рукоятка металлическая PDK PDK Metal Lever
PDABE	Рукоятка металлическая PDK с аварийной кнопкой PDK Metal Lever With Emergency

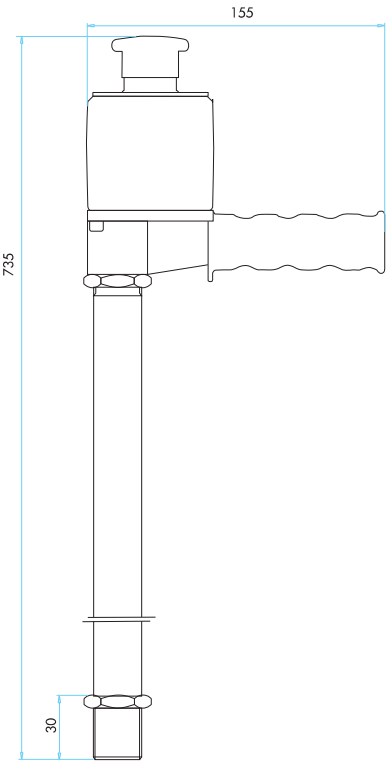
# Пульты управления и педали Control Boxes and Foot Switches



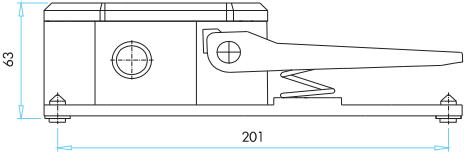
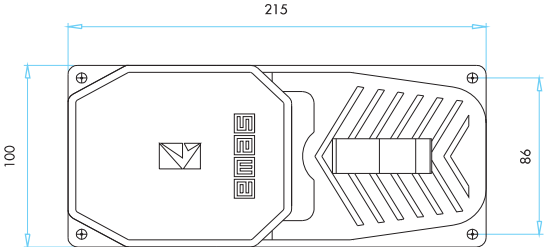
## Размеры (мм) / Dimensions (mm)



**PDKS**



**PDABE**



**PDNS**